

ACTIVIDADES

Presentamos a continuación una serie de piezas reales en las que aparecen enlaces de líneas. El lector debe resolver estos problemas determinando los centros de los arcos y los puntos de tangencia. Elegir en cada caso una escala para el dibujo de forma que pueda hacerse en el formato disponible.

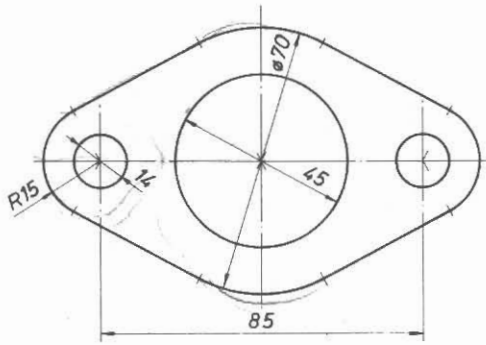


Fig. 50

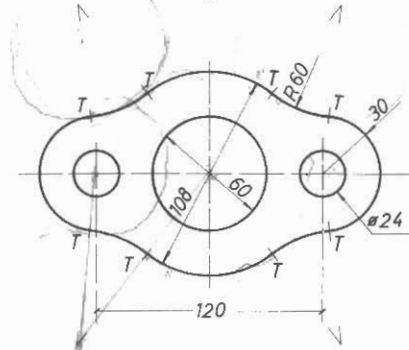


Fig. 51

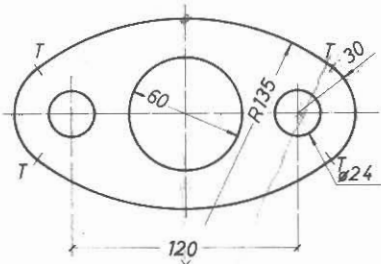


Fig. 52

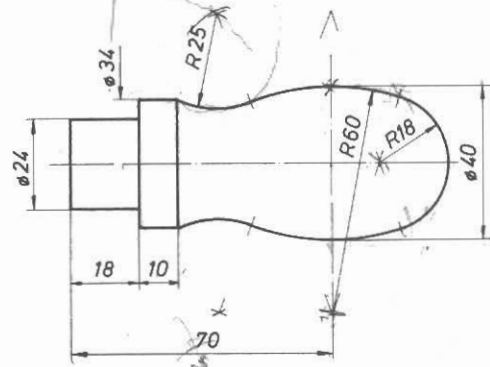


Fig. 53

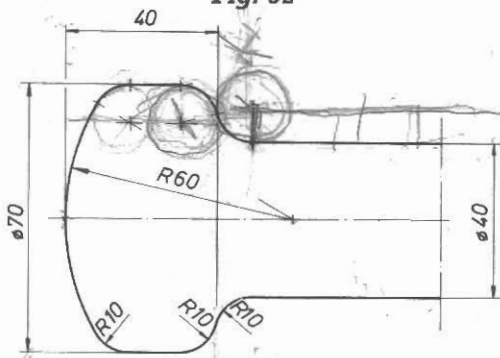


Fig. 54

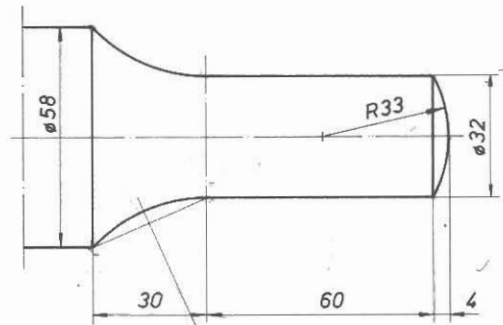


Fig. 55

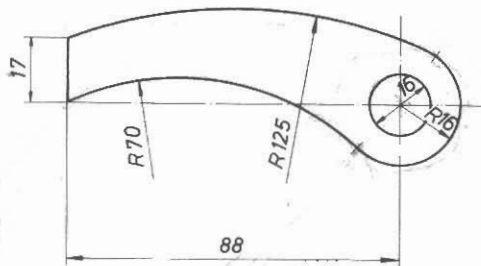


Fig. 56

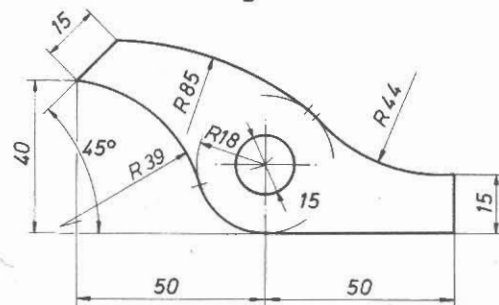


Fig. 57

ACTIVIDADES

Como ejercicio de aplicación de tangencias o enlace de líneas dibujar las piezas reales que se indican en las **Figs. 58 y 59**. Determinar los centros de los arcos y los puntos de tangencia.

VOLANTE
Escala 2:1

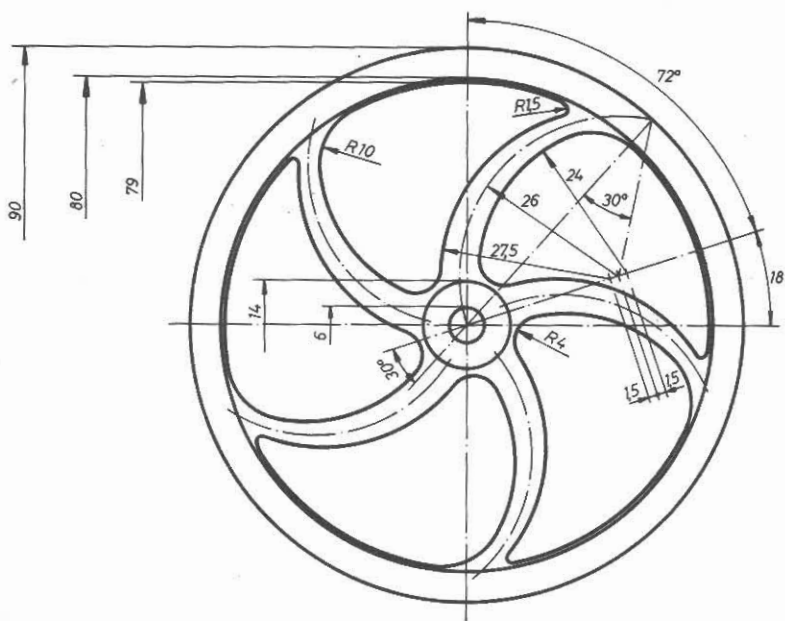


Fig. 58

GANCHO
Escala 2,5:1

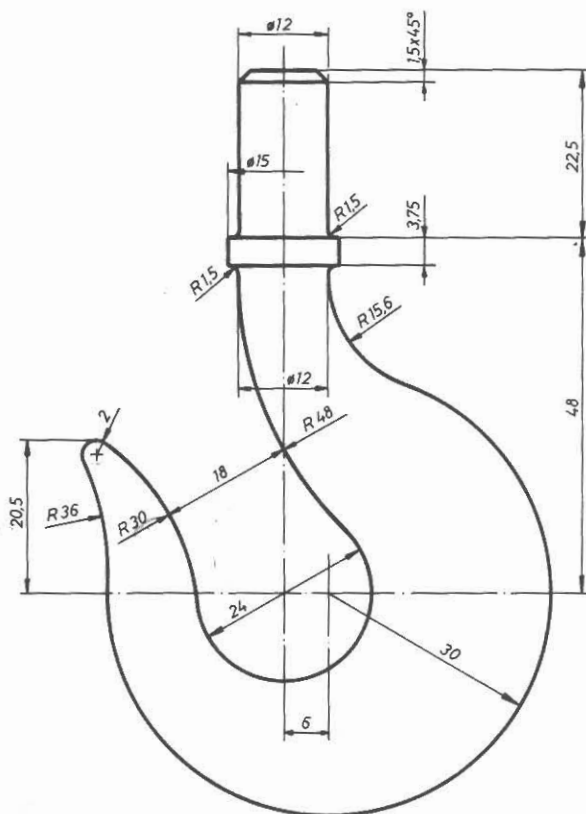


Fig. 59